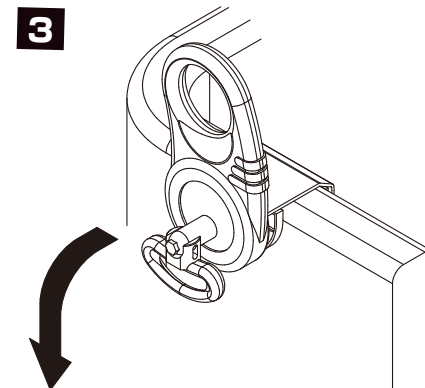
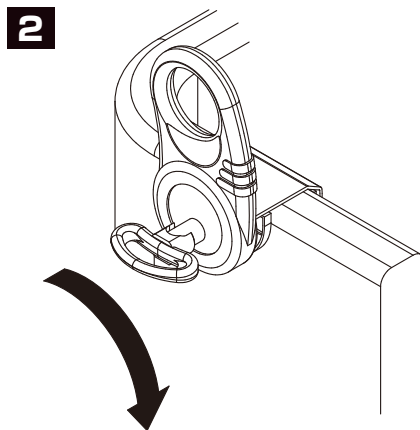
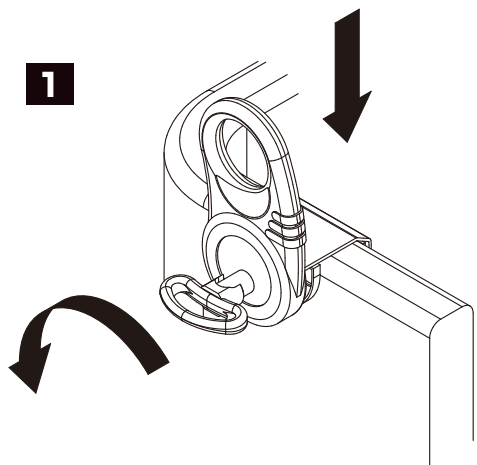




バスタブ手すり

商品コード: A0126B



- 1, クランプの幅がバスタブの縁の幅に合うように、取付ハンドルを回して調整してください。
(3~8cmの厚さのバスタブに取り付けられるように設計されています。)
- 2, 取付ハンドルが洗い場の方に向くようにして本体をバスタブの縁に取り付けます。
- 3, 取り付けハンドルがバスタブに対して垂直になるように起こして押し入れてください。

4, 取付ハンドルを右に回してクランプを固定します。

5, 取付ハンドルを下方向へ倒します。

6, 本体を左右に揺らし、しっかりと固定されていることが確認できれば取付完了です。

■注意■

- 1 本製品のご使用前に説明書をよく読んでください。
- 2 本製品が正しく取り付けられているかしっかりと確認してください。
- 3 火のそばに置かないでください。
- 4 取り付け不良や間違った使い方での生じた事故や傷害に関して当社は一切責任を負いません。

●取り付け幅: 3~8cm

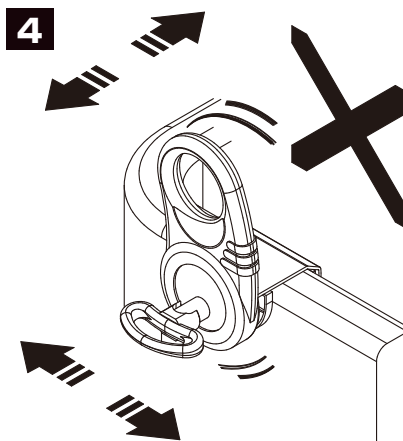
●材質: ポリエチレン, スチール

販売元: **大阪漁具株式会社**

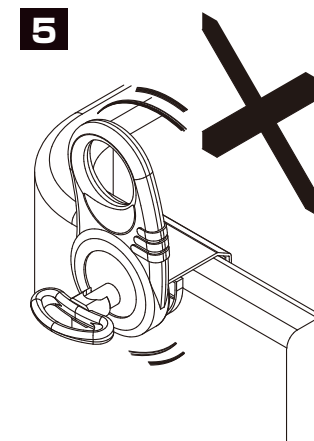
大阪府摂津市一津屋3丁目13番1号

MADE IN TAIWAN

■注意事項■



*故意に本体を揺らすなどの行為は危険ですのでおやめください。



*クランプがしっかりと固定されていることを毎回確認の上、ご使用ください。
(クランプの固定が緩いと大変危険ですので、ご注意ください。)