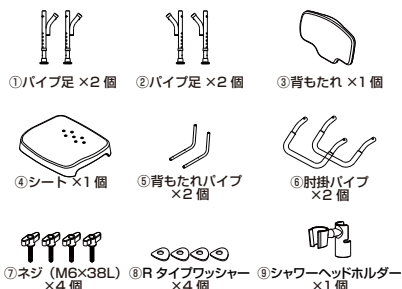




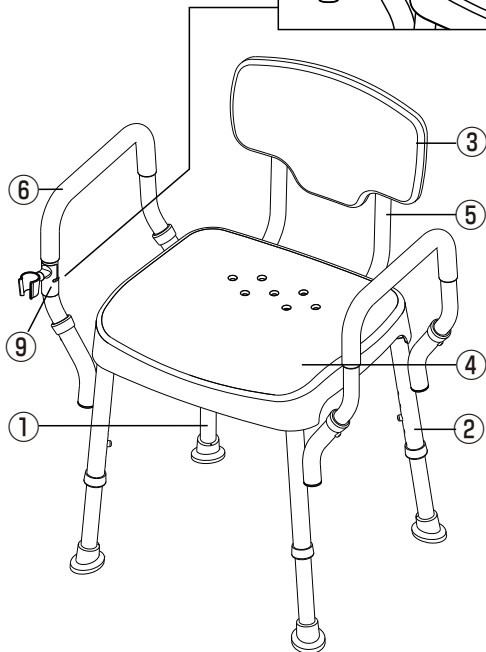
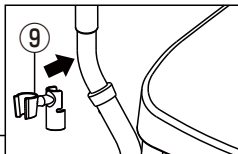
# シャワーチェアEX (シャワーヘッドホルダー付)

商品コード: A0274A

## ■付属品■

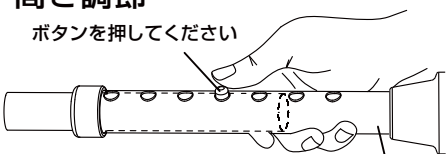


全ての組み立てが完了したら、  
⑨シャワーヘッドホルダーを  
⑥肘掛に取り付けることができます。



## 高さ調節

ボタンを押してください



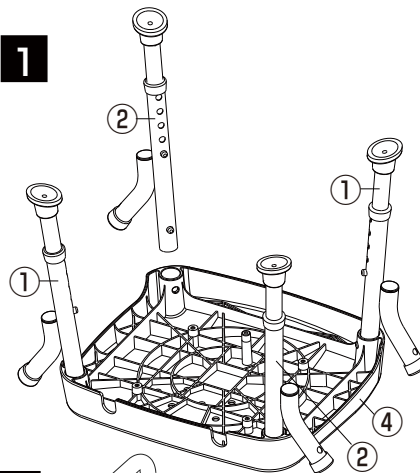
パイプ足下部

1. ボタンを押してパイプ足下部を、任意の長さに調整してご使用ください。
2. ボタンが取り付け穴から出ている事を確認して下さい。
3. すべての足が同じ長さになるように調整してください。

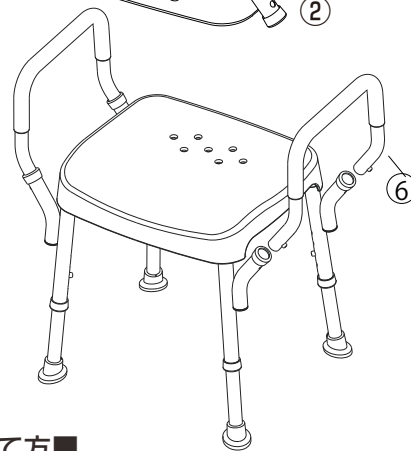
## ■注意■

- 1 本製品の組み立て前に説明書をよく読んでください。
- 2 組み立て前にパーツがすべて揃っていることを確認して下さい。
- 3 本製品が正しく組み立てられているかしっかりと確認し、必要であれば再度組み直してください。
- 4 最大耐荷重は、227Kgです。
- 5 ケガの原因になりますのでご使用の際は本製品のシート部の隅には座らないようにお願いします。
- 6 最初に、一つ一つのネジを緩めに取り付け、すべてのネジが付いた後に完全に締め付けて下さい。
- 7 火のそばに置かないでください。
- 8 取り付け不良や間違った使い方ですじた事故や傷害に関して当社は一切責任を負いません。

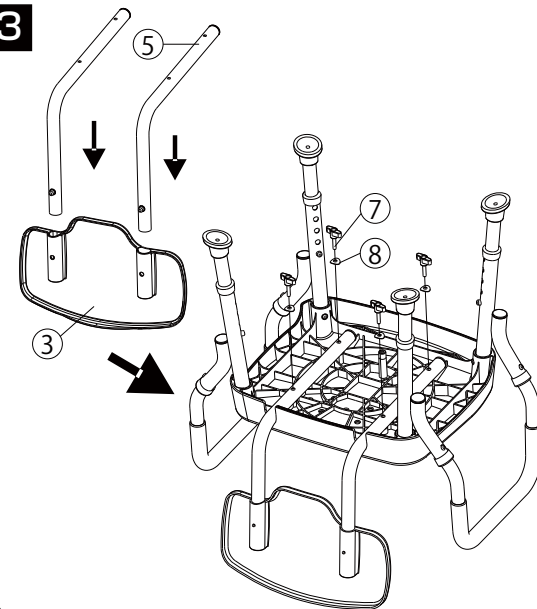
1



2



3



## ■組み立て方■

- 1 ①と②のパイプ足を④シートに取り付けます。
- 2 パイプ足に⑥肘掛を取り付けます。
- 3 ⑤背もたれパイプに③背もたれを取り付けてから④シートに⑦ネジ、⑧ワッシャーで4箇所固定します。

\*注意:4本のパイプ足がシートの取り付け部に対してしっかり挿入されボタンも確実に取り付けられていることを確認して下さい。

\*全ての組み立てが完了後、⑨シャワーヘッドホルダーを⑥肘掛に取り付けることができます。

- サイズ:幅55×奥行45×高さ68~78cm
- 材質:ポリプロピレン,アルミ,EVA,ABS樹脂

販売元: **大阪漁具株式会社**

大阪府摂津市一津屋3丁目13番1号

MADE IN TAIWAN