

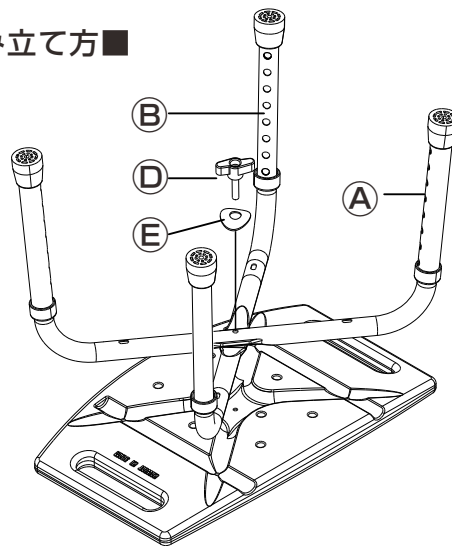


シャワーベンチDX (滑り止めパッド付)

商品コード: A0232E

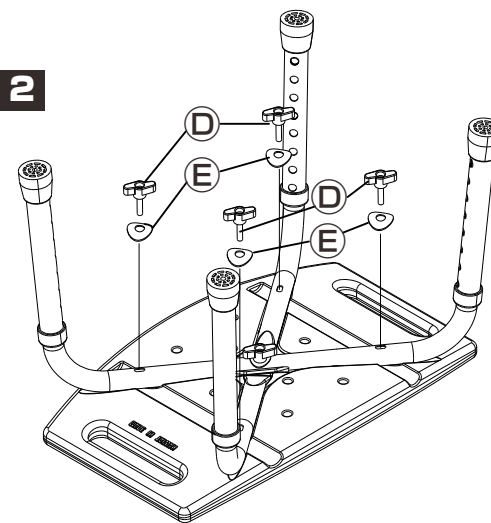
■組み立て方■

1

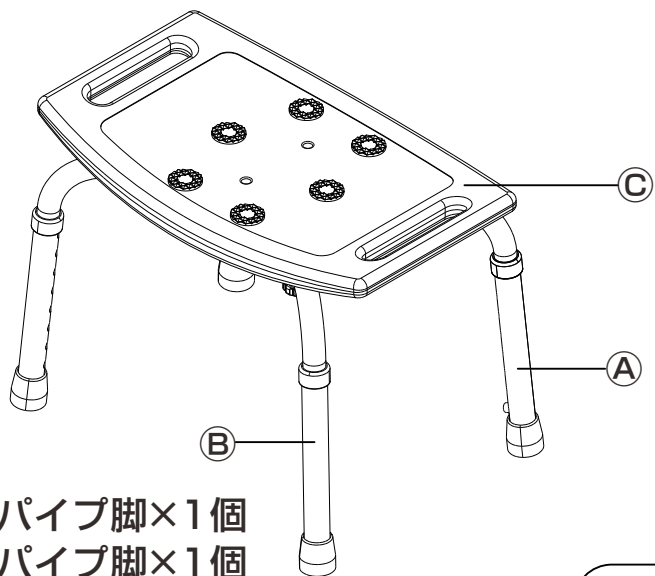


1, ①パイプ脚を②パイプ脚上に置き
③シートの真ん中にセットし④ネジと
⑤Rタイプワッシャーで取り付けます。

2



2, 図のように、中心のネジの周り
4箇所も同じように④ネジと
⑤Rタイプワッシャーで取り付けます。



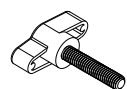
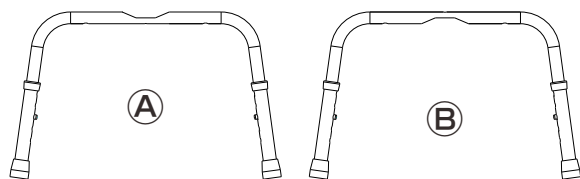
①パイプ脚×1個

②パイプ脚×1個

③シート×1個

④M6×33.5L×5個

⑤Rタイプワッシャー



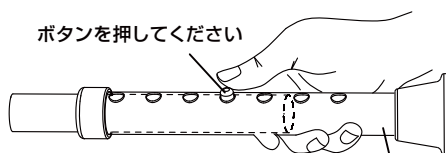
④



⑤

高さ調節

ボタンを押してください



パイプ足下部

1, ボタンを押してパイプ足下部
を、任意の長さに調整して
ご使用ください。

2, ボタンが取り付け穴から
出ている事を確認して下さい。

3, すべての足が同じ長さになる
ように調整してください。

■注意■

- 1 本製品の組み立て前に説明書をよく読んでください。
- 2 組み立て前にパーツがすべて揃っていることを確認して下さい。
- 3 本製品が正しく組み立てられているかしっかりと確認し、必要であれば再度組み直してください。
- 4 最大耐荷重は、113Kgです。
- 5 ケガの原因になりますのでご使用の際は本製品のシート部の隅には座らないようにお願いします。
- 6 最初に、一つ一つのネジを緩めに取り付け、すべてのネジが付いた後に完全に締め付けて下さい。
- 7 火のそばに置かないでください。
- 8 取り付け不良や間違った使い方で生じた事故や傷害に関して当社は一切責任を負いません。

●サイズ:幅51×奥行31×高さ38~56cm

●材質:ポリエチレン,アルミ

販売元: **大阪漁具株式会社**

大阪府摂津市一津屋3丁目13番1号

MADE IN TAIWAN