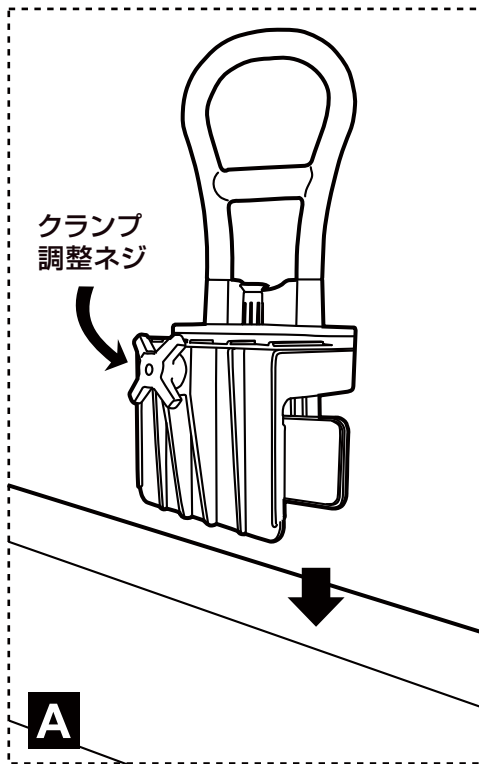


■取り付け方法■

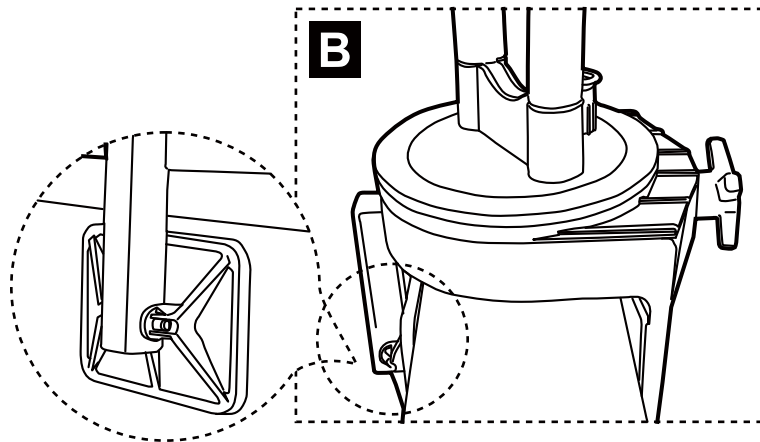


- 1, 製品をバスタブの内側と外側が平らな縁に取り付けます。その際、クランプ調整ネジがバスタブの外側に向くように設置してください。

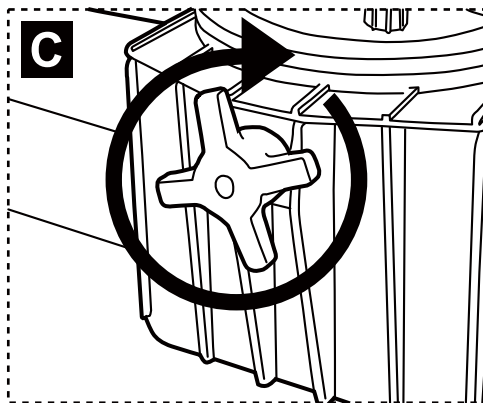
■注意■

- 1 本製品のご使用前に説明書をよく読んでください。
- 2 本製品が正しく取り付けられているかしっかりと確認してください。
- 3 火のそばに置かないでください。
- 4 取り付け不良や間違った使い方での事故や傷害に関して当社は一切責任を負いません。

- 取り付け幅: 5~14cm
- 商品耐荷重: 113kg
- 材質: ポリエチレン, ABS樹脂

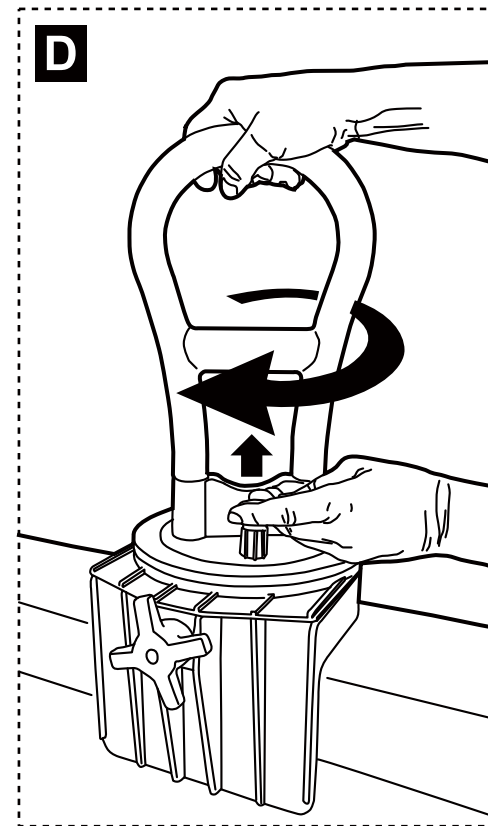


- 2, 取付部がバスタブの縁の内側と外側に対して平行に配置されていることを確認してください。



- 3, 図Cのように、クランプ調整ネジを回してバスタブの縁に、しっかりと固定させます。
- 4, ハンドルバーを持って前後に揺すり、製品が正しく取り付けられているかを確認してください。もし緩いようであれば、クランプ調整ネジを回して再度締め直してください。

■ハンドル回転方法■



- 4, 図Dのようにロックピンをひいて、ハンドルを回転させ、任意の位置に調整後、ロックピンを離すとハンドルが固定されます。その際、カチッと音が鳴り、ロックピンがしっかりと固定出れていることを確認してください。

販売元: **大阪漁具株式会社**

大阪府摂津市一津屋3丁目13番1号

MADE IN TAIWAN